

Spülbecken S1000

Becken rechts

Edelstahlspülen

Code: 1186 461



EINZELHEITEN

Einbaurand Standard (8 mm Rand)

Finish Spazzolato Foster

Material Edelstahl AISI 304

Textur Microfoster

Basis 45 cm

Abmessungen 860x500 mm

Serienmäßige Ausstattung Befestigungshaken, Dichtung, Abfluss, Überlauf und Siphon, im Karton verpackt

Mischbatteriebohrungen 1 Bohrung als Standard

Einbauöffnung 840 x 480 mm

Abtropffläche Ja

86 cm

Beckengröße 340x400mm

Anzahl der Becken 1 Becken

Abfluss Abfluss 3,5"

MERKMALE

ABFLUSS 3,5" BASKET

Der Ablauf ist mit einem großen 3,5-Zoll-Abfluss mit praktischem Korbverschluss ausgestattet, der verhindert, dass Feststoffe in den Abfluss fließen.

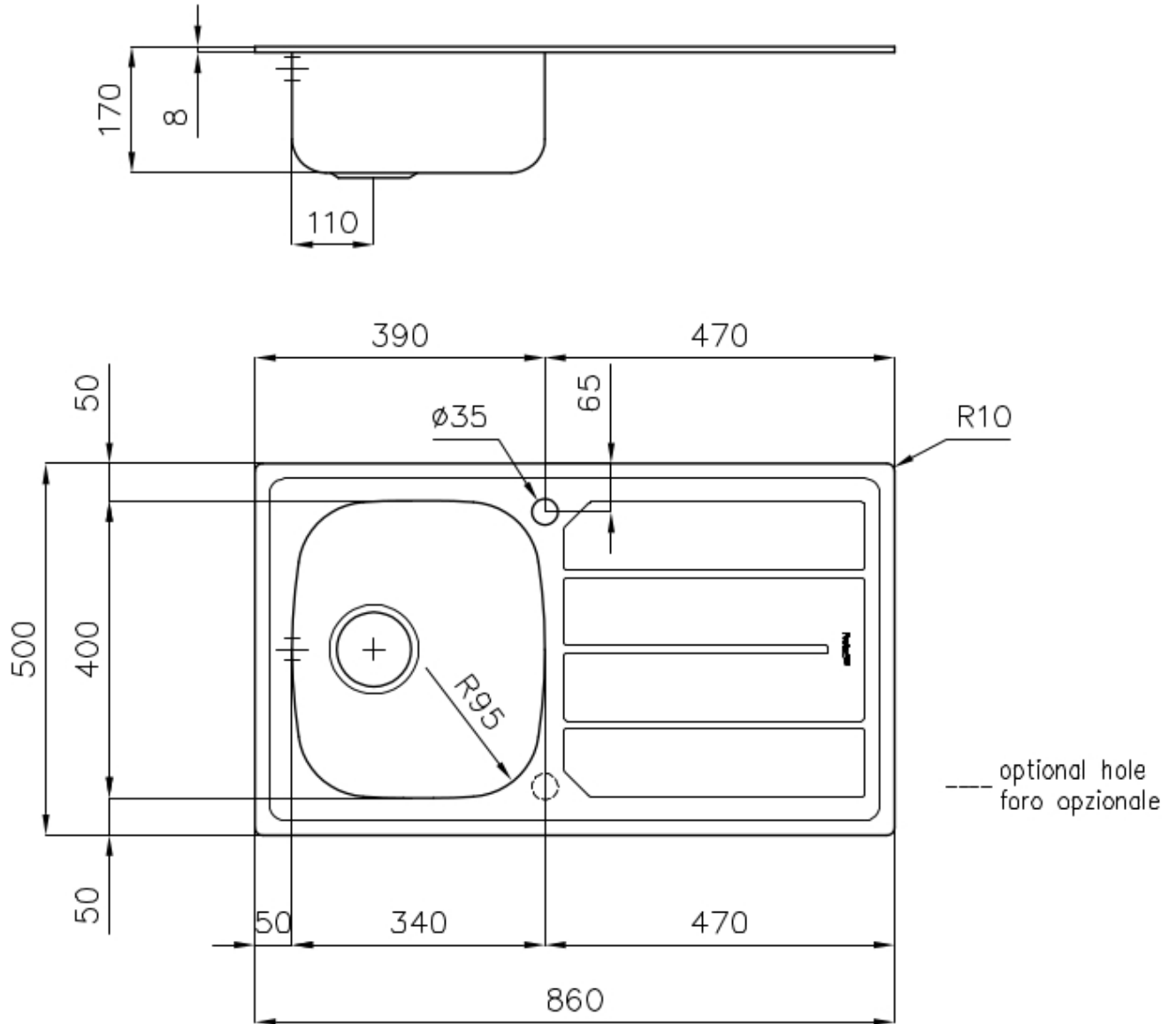
MEHR WERT

Foster verwendet höhere Stahlstärken als andere Hersteller im Durchschnitt verwenden. Dank unserer langjährigen Erfahrung sind wir in der Lage, qualitativ hochwertige und alterungsbeständigere Spülen herzustellen.

VERSCHIEBBARE HAKEN

Exklusives Foster-Montagesystem, bei dem die Befestigungshaken um den gesamten Umfang des Spülbecken verschoben werden können. Durch wird die Installation vereinfacht, da die Haken an den am besten zugänglichen Stellen angebracht werden können.

TECNISCHE DATEN



OPTIONALES ZUBEHÖR



Edelstahlkorb
8611 000



Schneidebrett aus HPDE
8657 001

PAARUNGEN



Mischbatterie Lorenzo
8466 000



Mischbatterie S1000 - RO
8443 002